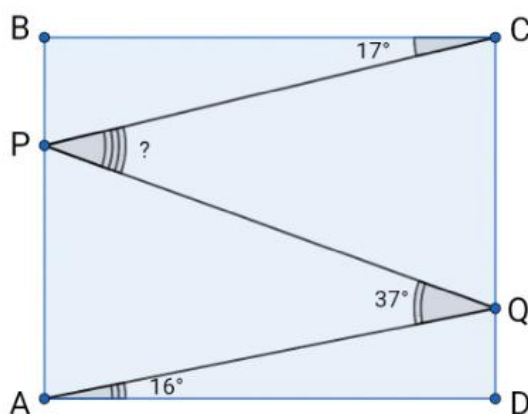


ВСЕРОССИЙСКАЯ ОЛИМПИАДА ШКОЛЬНИКОВ
МАТЕМАТИКА. 2023–2024 уч. г.
ШКОЛЬНЫЙ ЭТАП. 8 КЛАСС

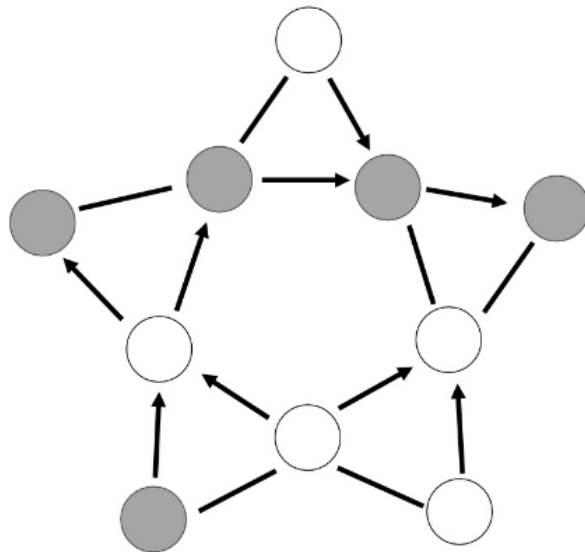
1. В понедельник у Семёна был день рождения, ему подарили некоторое количество рублей. Он решил не тратить все деньги сразу. Со вторника по субботу он тратил каждый день по 20 % от текущей суммы. Сколько рублей он потратил в четверг, если в пятницу его траты составили 384 рубля?

2. На стороне AB прямоугольника $ABCD$ выбрана точка P , а на стороне CD — точка Q . Известно, что $\angle BCP = 17^\circ$, $\angle AQP = 37^\circ$, $\angle QAD = 16^\circ$. Сколько градусов составляет $\angle CPQ$?



3. Учитель написал на доске четыре **различных** целых числа. Отличник Паша перемножил какие-то три из них и получил 37, а отличник Ваня перемножил какие-то три из них и получил 74. Какое наименьшее значение может принимать сумма четырёх чисел на доске?

4. В 10 кружков на картинке расставили целые числа от 0 до 9, каждое по разу.



Между некоторыми парами из них нарисовали стрелку или отрезок, руководствуясь следующими правилами:

- Если числа отличаются хотя бы на 2, то от меньшего числа нарисовали стрелку к большему;
- Если числа отличаются на 1, то между ними нарисовали отрезок.

Затем все исходные числа стёрли. Восстановите, где какое число стояло.

В ответ запишите в произвольном порядке 5 чисел, которые стояли в пяти серых кружках.

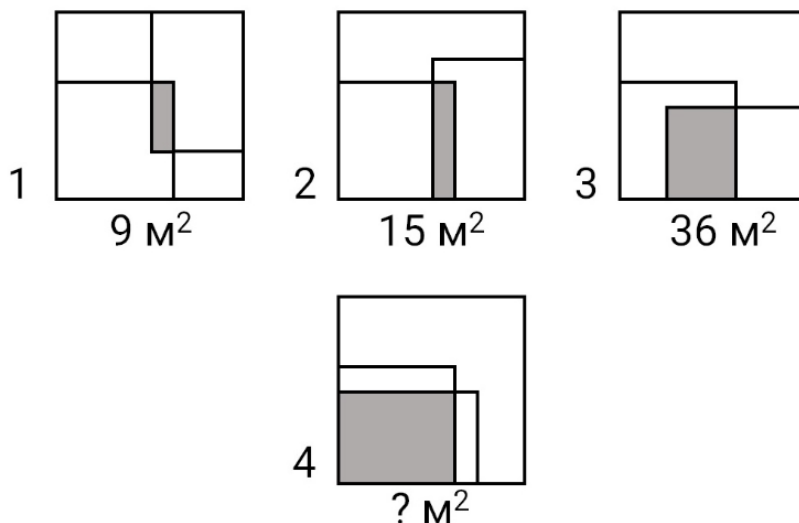
5. В течение нескольких дней Дима ходил в кафе и каждый раз выбирал там себе комбо-обед. При заказе комбо-обеда нужно выбрать один из нескольких супов, один из нескольких салатов и одно из 13 горячих блюд. За все дни каждый из возможных комбо-обедов Дима либо заказывал 1 раз, либо не заказывал вовсе.

Известно, что один вид горячего он заказывал ровно 1 раз, второй вид — ровно 2 раза, ..., тринадцатый вид — ровно 13 раз, а каждую возможную комбинацию «суп + салат» он попробовал ровно 1 раз. Известно, что салатов больше, чем супов.

Сколько супов предлагается на выбор при заказе комбо-обеда?

Сколько салатов предлагается на выбор при заказе комбо-обеда?

6. В большой квадратный зал купили два ковра: прямоугольный и квадратный. Квадратный ковёр положили в угол комнаты, а прямоугольный попробовали положить несколькими способами, как показано на рисунке. Площадь комнаты, накрытая коврами в два слоя, в первых трёх случаях составляла 9 м^2 , 15 м^2 и 36 м^2 соответственно.



Чему равна площадь комнаты, накрытая коврами в два слоя, в четвёртом случае? Ответ выразите в квадратных метрах.

7. На острове живут лжецы, которые всегда лгут, и хитрецы, которые могут говорить что угодно. Однажды 30 жителей острова собрались на заседание. Все они по очереди сделали заявления:

- 1-й человек: «Среди нас менее 1 хитреца»;
- 2-й человек: «Среди нас менее 2 хитрецов»;
- ...
- 15-й человек: «Среди нас менее 15 хитрецов»;
- 16-й человек: «Среди нас более 1 хитреца»;
- 17-й человек: «Среди нас более 2 хитрецов»;
- ...
- 30-й человек: «Среди нас более 15 хитрецов».

Какое наибольшее количество лжецов могло быть на этом заседании?

8. За год каждый из восьмиклассников гимназии № 1 получил по алгебре либо 8, либо 10 оценок (все оценки — от 2 до 5). Известно, что у любых двух восьмиклассников средние баллы по алгебре за год различны. Какое наибольшее количество восьмиклассников может быть в этой гимназии?

Средний балл — это сумма всех оценок ученика, делённая на их количество.